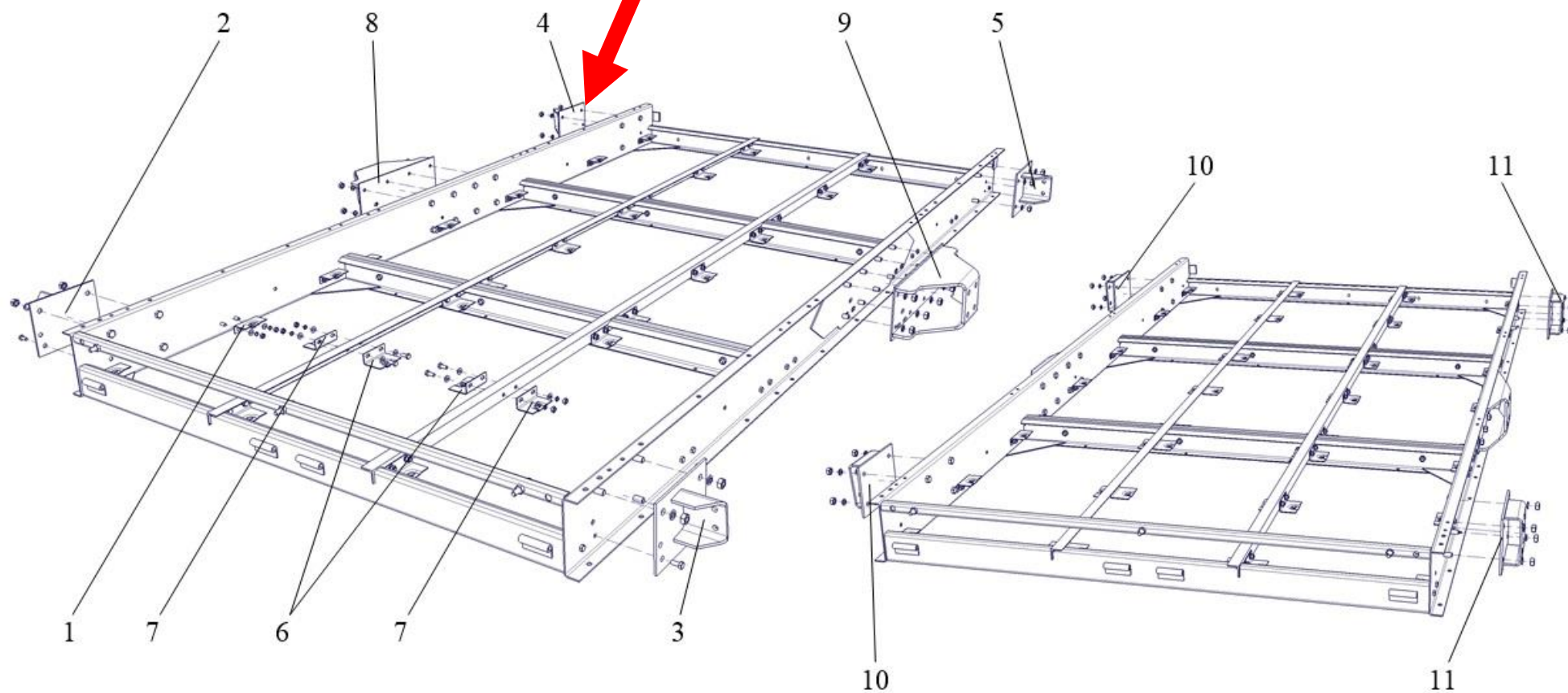


# СВУ 60.04.160А-02 Кронштейн



СВУ60.04.010А

СВУ60.04.010А-02